


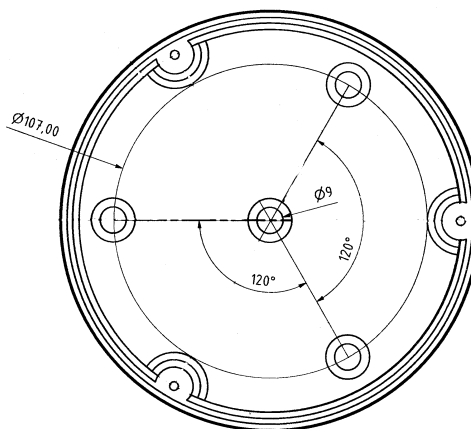
Datenblatt Rundum-LED-Warnleuchte 230V AC, Typ: RWL 11

Technische Daten:

Artikel-Nr.:	S0006813
Bezeichnung:	Rundum-LED-Leuchte RWL11
Gehäuse:	Haube: Makrolon (PC) Korpus: ABS
Signalfarbe:	RAL 2000 / orange
Abmessungen (D x H):	175 mm x 146 mm (h x D)
Gewicht:	500 g
Schutzart:	IP65
Lichtleistung:	48 superhelle LED mit je ca. 5000 mCd, 360°rundum Abstrahlung LED aus der Verkehrsbeleuchtung
Lichteffekt / Wiederholfrequenz:	umlaufendes Leuchtfeuer, ca. 2 Hz
zu erwartende Lebensdauer d. LED *: <small>*) Angabe des LED-Herstellers</small>	> 7 x 10 ⁷ Blitzimpulse*
Montage und Installation:	3-Punkt-Befestigung von unten aufrecht, entsprechend Beipackzettel
Befestigung und Kabeleinführung:	9 mm Loch, mit Gummitülle 6 mm Loch Kabeleinführung von unten
Anschlussklemmen:	WAGO Klemmen für feste und flexible Leiter mit 0,8 bis 2,5 mm ² Querschnitt
Spannungsversorgung:	230 V AC
Anschlussleistung	ca. 2 Watt
mittlerer typ. Stromverbrauch:	50 mA
Temperaturbereich:	-20° bis + 70°C
Kennzeichnung:	



RWL 11, Signalfarbe orange



Kabeleinführung und Befestigungslöcher